

闪电系列光纤激光器

BFL-CW3000



主要特性：

- ◆ 低成本，免维护
- ◆ 上佳的功率稳定性
- ◆ 光束质量好，适合精密加工
- ◆ 最大调制频率达 5kHz

应用领域：

- ◆ 激光焊接
- ◆ 激光切割
- ◆ 激光熔覆
- ◆ 钣金加工

凯普林光电 BFL-CW3000 光纤激光器拥有上佳的光束质量，激光光束可被聚焦到接近衍射极限，有连续和调制脉冲两种工作模式可选择，极大的降低加工热影响区；性能可靠，模块化全光纤设计，所有的光电器件被封装在坚固机壳内，能够承受严苛的工业应用条件。

可广泛应用于 激光焊接，激光切割，激光熔覆等领域，可加工各种钢材、铝基和镍基合金、钛合金、氧化铝陶瓷等。凯普林光电拥有专业的激光应用工程师，竭诚为您提供优质的激光系统解决方案。

闪电系列光纤激光器

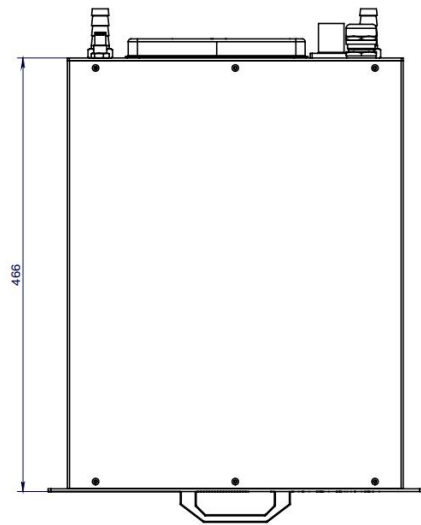
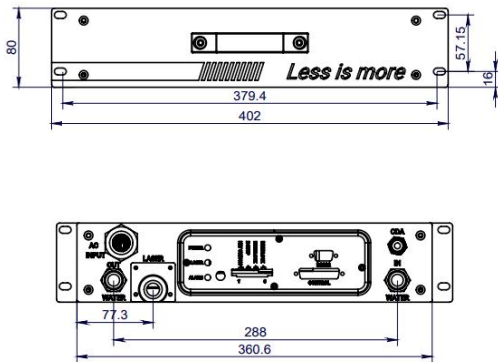
BFL-CW3000

光学特性	
功率	3000W
波长范围	1080±10 nm
光纤芯径	50μm 或定制
光缆长度	12m, 15m 或定制
输出连接器	QBH
指示光	红色
工作模式	连续或调制
偏振方向	随机
输出功率稳定度 (25°C)	< ±1.5% (2h)
功率调节范围	10%-100%
最大调制频率	5 kHz
机械尺寸及重量	
重量	~26 Kg
外形尺寸 (H*W*D)	80mm*402mm*466mm
电学特性	
电压	380±20V, AC, PE, 50/60Hz
功耗	10.0 kW
控制方式	RS232/AD
水冷参数	
制冷量需求	7.0 kW
设置温度	25°C (激光模块, Laser Module) , 30°C (QBH)
水管尺寸 (内径)	Φ19 mm
冷却水流量	>27 L/min
QBH 冷却水流量	1.5~2.0 L/min

闪电系列光纤激光器

BFL-CW3000

外形尺寸 (mm)



声明：天津凯普林光电科技有限公司所提供的产品信息是可靠、准确的，并有权随时对产品的设计和参数进行改进和修改，恕不另行通知。